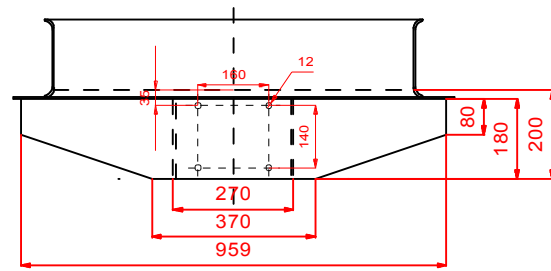
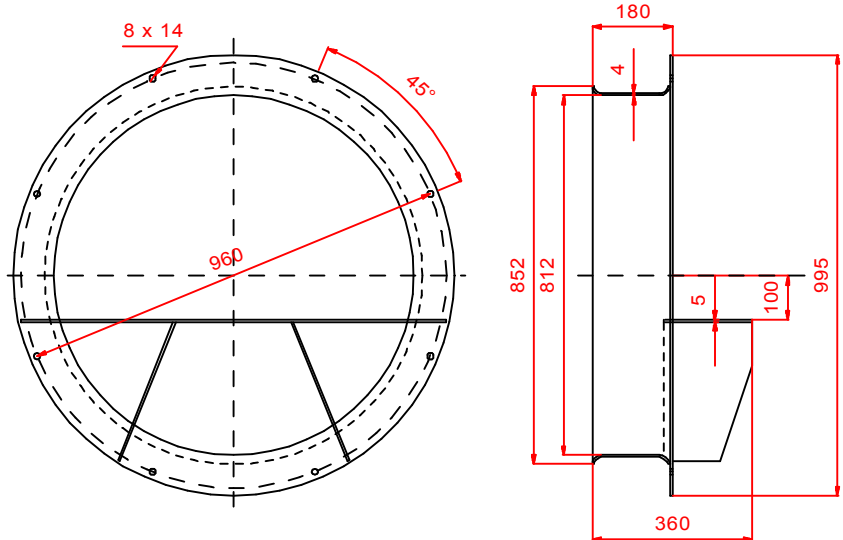


FI-812/100



						FI-812/100
					10,2 kg	ALU 1050