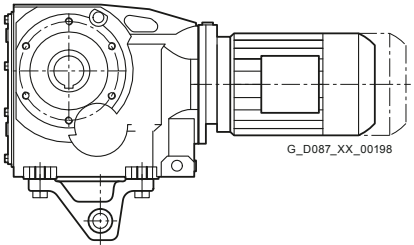
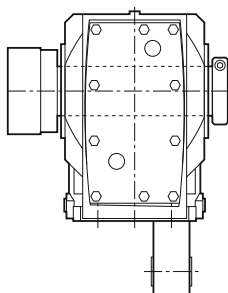


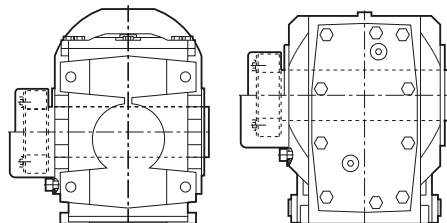
Обзор габаритных чертежей (продолжение)

Исполнение	Типоразмер	Габаритный чертеж на странице
Насадное исполнение		
	BAD.19	5/69
	BAD.29	5/73
	BAD.39	5/77
	BAD.49	5/81
	KAD.39	5/85
	KAD.49	5/89
	KAD.69	5/93
	KAD.79	5/97
	KAD.89	5/101
	KAD.109	5/105
	KAD.129	5/109
	KAD.149	5/113
	KAD.169	5/117
KAD.189	5/121	

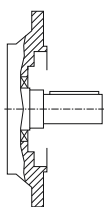
Дополнительные исполнения и опции



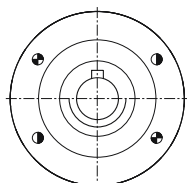
Монтажная система SIMOLOC 5/122



Защитный колпачок для полого вала 5/124



Внутренний контур исполнения с фланцем 5/125



Отверстия под штифты 5/127