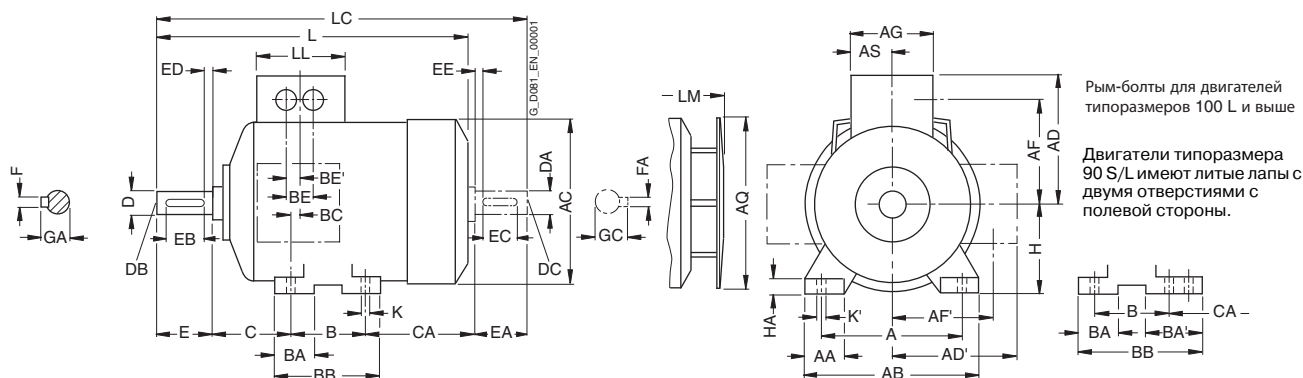


## Чертежи с размерами

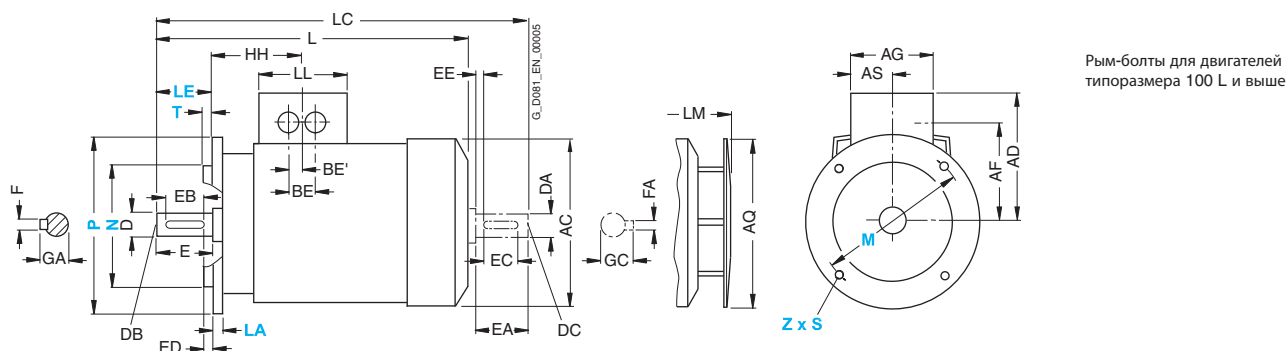
Серия 1LA9 с алюминиевым корпусом; типоразмер от 56 М до 200 L

### Монтажное исполнение IM B3



### Монтажное исполнение IM B5 и IM V1

(Z = количество отверстий для крепления)



Для двигателей		Чертежи с размерами в соответствии с IEC																						
Типоразмер	Тип	Кол-во полюсов В	A	AA	AB	AC <sup>1)</sup>	AD	AD'	AF	AF'	AG	AQ	AS	B*	BA	BA'	BB	BC	BE	BE'	C	CA*	H	HA
56 M <sup>2)</sup>	1LA9 050 1LA9 053	2, 4	90	25	110	116	101	101	78	78	74	-	37	71	28	-	87	34	32	18	36	53	56	6
63 M	1LA9 060 1LA9 063	2, 4	100	27	120	124	101	101	78	78	74	124	37	80	28	-	96	30	32	18	40	66 92	63	7
71 M	1LA9 070 1LA9 073	2, 4	112	30.5	132	145	111	111	88	88	74	124	37	90	27	-	106	18	32	18	45	83	71	7
80 M	1LA9 080 1LA9 083	2, 4	125	30.5	150	163	120	120	97	97	75	124	37.5	100	32	-	118	14	32	18	50	94 134	80	8
90 S 90 L	1LA9 090 1LA9 096	2, 4, 6	140	30.5	165	180	128	128	105	105	75	170	37.5	100 125	33	54	143	23	32	18	56	143 118	90	10
100 L	1LA9 106 1LA9 107	2, 4, 6	160	42	196	203	135	163	78	123	120	170	60	140	47	-	176	39	42	21	63	160 195 <sup>4)</sup>	100	12
112 M	1LA9 113	2, 4, 6	190	46	226	227	148	176	91	136	120	170	60	140	47	-	176	32	42	21	70	179	112	12
132 S	1LA9 130	2, 4	216	53	256	267	167	194	107	154	140	250	70	140	49	-	180	39	42	21	89	162.5 200.5	132	15
132 M	1LA9 133 1LA9 133 1LA9 133 1LA9 134	2 6 4 6	216	53	256	267	167	194	107	154	140	250	70	178	49	-	218	39	42	21	89	124.5 162.5	132	15
160 M	1LA9 163 1LA9 164	2, 4, 6 2	254	60	300	320	197	226	127	183	165	250	82.5	210	57	-	256	52.5	54	27	108	183	160	18
160 L	1LA9 166	2, 4, 6	254	60	300	320	197	226	127	183	165	250	82.5	254	57	-	300	52.5	54	27	108	179	160	18
180 M	1LA9 183	2, 4	279	69.5	339	363	258	258	216	216	152	340	71	241	50	-	287	38	54	27	121	259	180	18
180 L	1LA9 186	4, 6	279	69.5	339	363	258	258	216	216	152	340	71	279	50	-	325	38	54	27	121	221	180	18
200 L	1LA9 206	2, 6	318	83	388	402	305	305	252	252	260	340	96	305	58. 5	-	355	45	85	42. 5	133	239	200	24
	1LA9 207	2, 4, 6																						

\* Этот размер назначен в DIN EN 50347 для указанного типоразмера.

<sup>1)</sup> Измерено по головкам болтов (т.е. не по кожуху вентилятора).

<sup>2)</sup> Двигатели типоразмера 56 М являются самоохлаждаемыми. Типоразмер 56 М недоступен в исполнении IM B35.