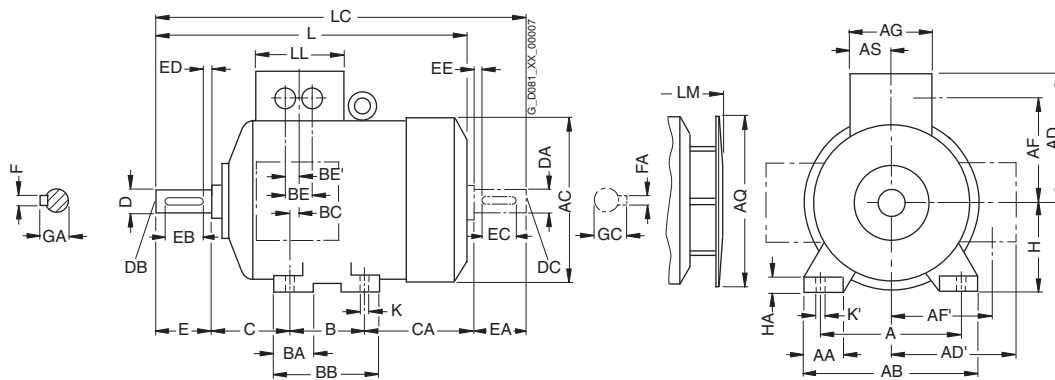


Чертежи с размерами

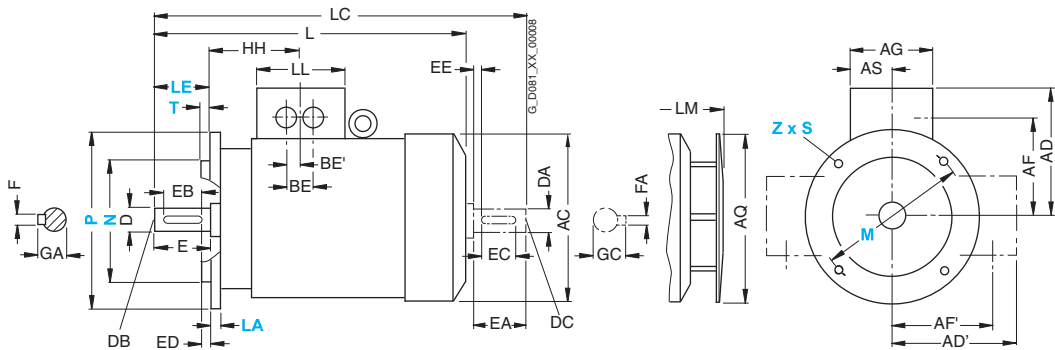
Серия 1MA6 с чугунным корпусом, типоразмер от 100 L до 160 L

Тип монтажного исполнения IM B3



Типы монтажного исполнения IM B5 и IM V1

(Z = количество отверстий для крепления)



Для двигателей		Обозначение размеров в соответствии с IEC																					
Типо-размер	Тип	Количество полюсов	A	AA	AB	AC ¹⁾	AD	AD'	AF	AF'	AG	AQ	AS	B	BA	BB	BC	BE	BE'	C	CA	H	HA
100 L	1MA6 106 1MA6 107	2, 4, 6, 8 4, 8	160	40	196	201	164	164	124	124	121	170	60.5	140	46	180	42	44	22	63	125	100	12
112 M	1MA6 113	2, 4, 6, 8	190	42.5	226	225.5	178	178	138	138	121	170	60.5	140	46	180	34	44	22	70	141	112	15
132 S	1MA6 130 1MA6 131	2, 4, 6, 8 2	216	50	256	265	194	194	154	154	141	250	70.5	140	47	180	42	44	22	89	162.5	132	17
132 M	1MA6 133 1MA6 134	4, 6, 8 6	216	50	256	265	194	194	154	154	141	250	70.5	178	49	218	42	44	22	89	124.5	132	17
160 M	1MA6 163 1MA6 164	2, 4, 6, 8 2, 8	254	60	300	320	226	226	183	183	166	250	83	210	63	256	52	54	27	108	183	160	18
160 L	1MA6 166	2, 4, 6, 8	254	60	300	320	226	226	183	183	166	250	83	254	63	300	52	54	27	108	139	160	18

¹⁾ Измерено по головкам болтов (т.е. не по кожуху вентилятора).