



Страницы

Дополнительные габаритные чертежи на навесные устройства двигателя

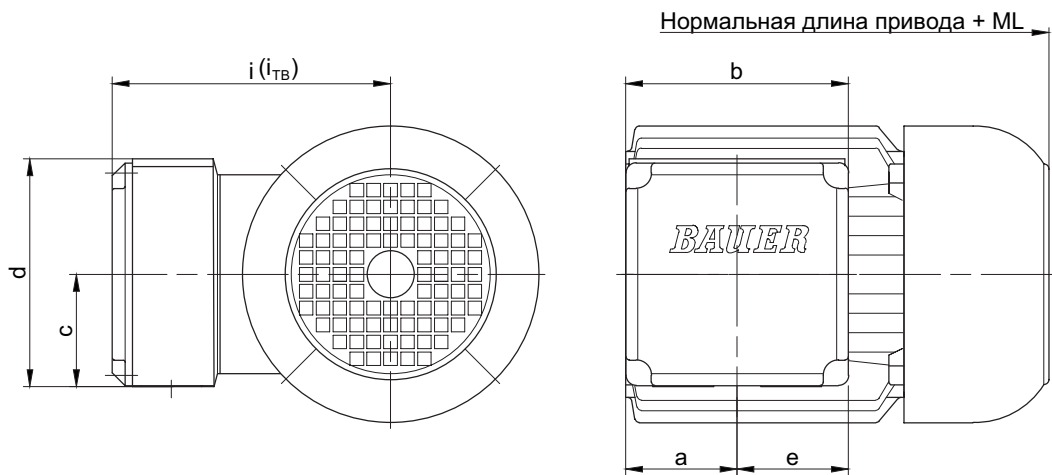
753-768

- Габаритный чертеж клеммной коробки в стандартном исполнении
- Габаритный чертеж клеммной коробки в исполнении со штекерами
- Габаритные чертежи стандартных тормозов без клеммных коробок
- Габаритные чертежи тормозов с клеммными коробками
- Габаритные чертежи двигателей со стопором обратного хода
- Габаритные чертежи двигателей со вторым концом вала
- Габаритные чертежи двигателей с защитным кожухом
- Габаритные чертежи двигателей с установленным внешним вентилятором
- Габаритные чертежи двигателей с тормозом и установленным внешним вентилятором
- Габаритные чертежи двигателей с энкодером
- Габаритные чертежи двигателей с тормозом и энкодером
- Габаритные чертежи двигателей в исполнении IEC

Навесное оборудование двигателей

Габаритные чертежи

Клеммная коробка в стандартном исполнении

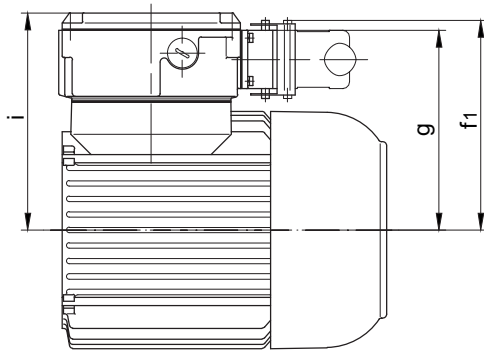


Двигатель/ Электродвигатель с тормозом	Размеры (мм)						Код	Кабельный ввод Большой (M) Меньший (N)	макс. размер ключа для сальника
	a	b	c	d	e	i / i _{ТВ}			
D04..	42.5	88	44	88	44	90	KAG1	M=2xM20x1.5	24 mm
D05..	50	100	50	100	50	100	KAG2	M=2xM25x1.5	29 mm
D06..	50	100	50	100	50	100	KAG2	M=2xM25x1.5	29 mm
D07..	50	100	50	100	50	100	KAG2	M=2xM25x1.5	29 mm
D..08..	50	100	50	100	50	115	KAG2	M=2xM25x1.5	29 mm
D..09..	50	100	50	100	50	124	KAG2	M=2xM25x1.5	29 mm
D..11..	62	132	66.5	135	66	181	TB222	M=2xM32x1.5; N=2xM25x1.5	-
D..13..	78	156	78.5	158	78	217	TB322	M=2xM40x1.5; N=2xM25x1.5	-
D..16..	74	156	78.5	158	78	243	TB322	M=2xM40x1.5; N=2xM25x1.5	-
D..18..	94	200	100.5	201	100	288	TB422	M=2xM50x1.5; N=2xM25x1.5	-

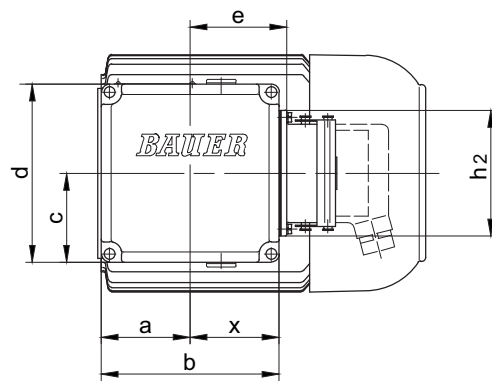
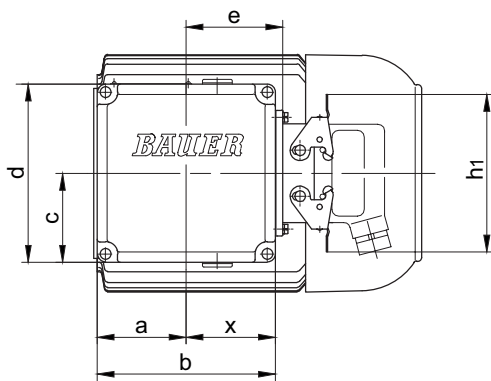
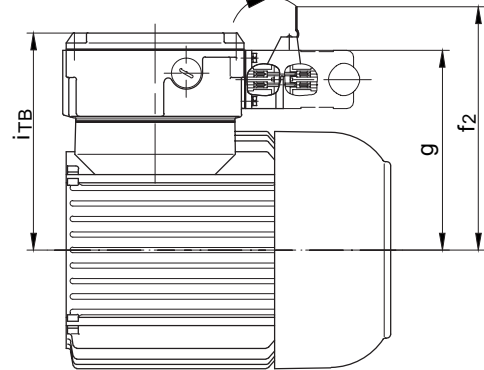
в ряде случаев размеры могут отличаться от указанных на чертеже

Клеммная коробка со штекерными разъемами

Стандартное исполнение (две скобы)



Дополнительное оснащение для DESINA (одна скоба)



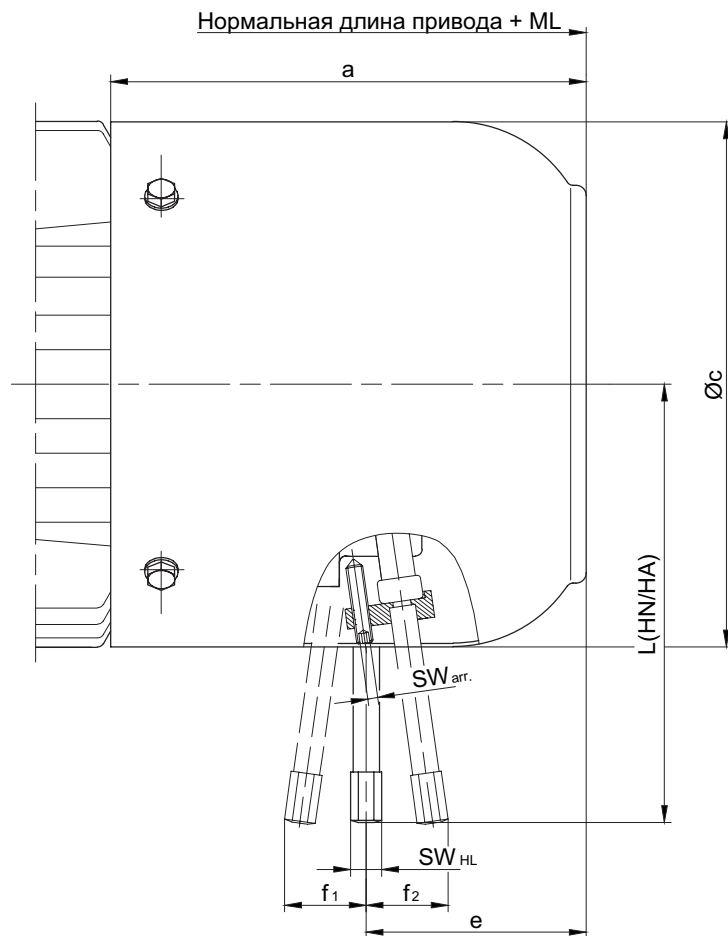
Двигатель	Размер клеммной коробки	a	b	c	d	e	f ₁	f ₂	g	h ₁	h ₂	i _{TB}	x
D04	TBS1	30	90	52.5	106	49	118.5	147	111	117	93	124.5	46
D05	TBS1	57	90	52.5	106	49	123.5	152	116	117	93	129.5	46
D06	TBS1	45	90	52.5	106	49	125.5	154	118	117	93	131.5	46
D07	TBS1	45	90	52.5	106	49	125.5	154	118	117	93	131.5	46
D..08	TBS1	45	90	52.5	106	49	143.5	172	136	117	93	149.5	46
D..09	TBS2	62	132	66	135	71.5	158.5	187	158	117	93	164	68.5
D..11	TBS2	62	132	66	135	71.5	175.5	191	166	117	93	181	68.5
D..13	TBS3	78	156	78	158	83.5	199	227.5	191.5	117	93	216	79.5
D..16	TBS3	74	156	78	158	83.5	225	253.5	225	117	93	242	79.5
D..18	TBS4	94	200	100	201	105.5	257	299	257	117	93	287	100.5

в ряде случаев размеры могут отличаться от указанных на чертеже

Навесное оборудование двигателей

Габаритные чертежи

Стандартные тормозы



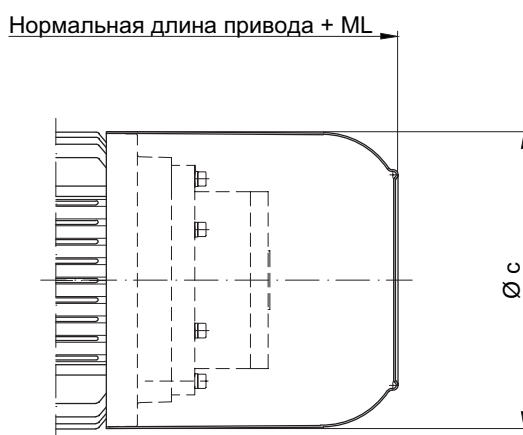
Двигатель	Тормоз	ML (мм) = увеличенная длина, включая тормоз	Размеры (мм)								Добавочный вес kg
			a	Øc	e	f ₁	f ₂	L(HN/HA)	SW _{HL}	SW _{arr.}	
D04	E003	43.5	97	110.5	58.5	20.5	24	96/102	11	11	1.0
D05		42	102	123	60						
D06					58.5						
D07		E003 / E004									
D..08	ES(X)010	66	141	156	68	-	29	132	8	2.5	2.6
D..09	ES(X)010	93	173	176	99	-	29	132	8	2.5	2.7
	ES(X)027				91	-	35.5	162			4.2
D..11	ES(X)027	98	195	218	103	-	35.5	162	8	2.5	4.5
	ES(X)040				100	-	37	172			6.3
	ES(X)070				96	-	34.5	190			12
D..13	ES(X)040	111	225	258	125	-	41	202	12	4	6.5
	ES(X)070				121	-	38	225			8.5
	ES(X)125				116	-	45	223			12.5
D..16	ES(X)125	144	280	310	148	-	48.5	244	12	4	13.5
	ES(X)200				141	-	50	256			19
	ZS(X)300				112	-					22
D..18	ES(X)250	149	304	348	153	-	58.5	286	12	4	28
	ZS(X)500				123	-			19	5	30

HN = Фиксируемый ручной отпуск

HA = Фиксируемый ручной отпуск

в ряде случаев размеры могут отличаться от указанных на чертеже

Двигатели со стопором обратного хода



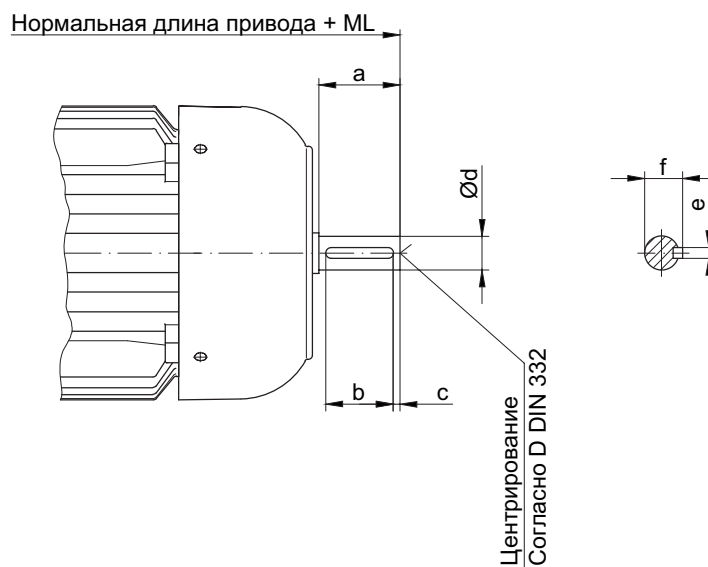
Двигатель	ML (мм) увеличенная длина, включая стопор обратного хода	Размеры (мм)	
		с	Добавочный вес kg
D..08	66	156	6.5
D..09	87	181	6.5
D..11	96	228	8
D..13	108	258	13.5
D..16	144	322	16
D..18	149	368	17

в ряде случаев размеры могут отличаться от указанных на чертеже

Навесное оборудование двигателей

Габаритные чертежи

Двигатели со вторым концом вала



Двигатель	ML (мм) увеличенная длина с учетом второго конца вала	Размеры (мм)						Центрирование DIN 332
		a	b	c	d	e	f	
D04	20	15	-	-	8g6	-	-	-
D05	25	20	-	-	10k6	-	-	-
D06	25	20	-	-	10k6	-	-	-
D07	25.5	20	-	-	10k6	-	-	-
D..08	45	40	30	5	16k6	5	18	D 5
D..09	55	50	40	5	20k6	6	22.5	D 5
D..11	65	60	50	5	25k6	8	28	D 8
D..13	85	80	60	10	35k6	10	38	D 12
D..16	115	110	90	10	40k6	12	43	D 16
D..18	115	110	90	10	45k6	14	48.5	D 16

в ряде случаев размеры могут отличаться от указанных на чертеже

Двигатели с тормозом и вторым концом вала



Двигатель	Тормоз	ML (мм) = увеличенная длина		Размеры (мм)										Центрирование											
		ML	ML _{sw}	e	e _{sw}	f	g	g _{sw}	h	h _{sw}	i	k	l	sw											
D04	E003	63	-	15	-	5	8	-	-	-	-	-	-	-	-	-									
D05				20			10																		
D06				20			10																		
D07				E003 / E004			20										10								
D..08	ES(X)..	121	96 *	50	25 *	5	18	SW14 *	20.5	18 *	6	5	40	D6	D4 *										
D..09		98	123 *																						
D..11		153.5 *	128													50 *	25	20 *	SW14	22.5 *	18	6 *	40 *	D6 *	D4
D..13		176 *	156													60 *	40	4.5	28 *	SW22	31 *	28	8 *	5 *	50 *
D..16	ES(X).. / ZS(X)..	208.5 *	188.5	60 *	40	4.5	28 *	SW22	31 *	28	8 *	5 *	50 *	D10 *	D10										
D..18		359 *	194.5													5									

* Специальное исполнение

** с ручным отпуском

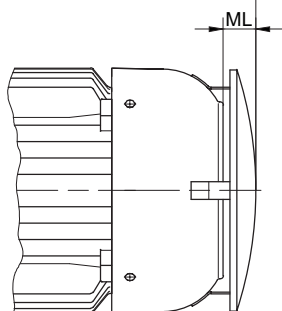
Навесное оборудование двигателей

Габаритные чертежи

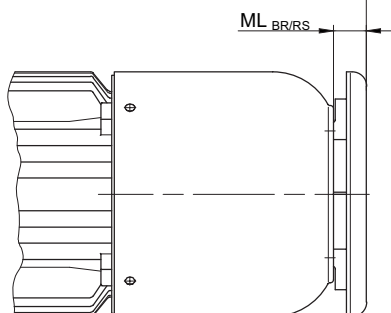
Двигатели со вторым концом вала

Двигатели со вторым концом вала

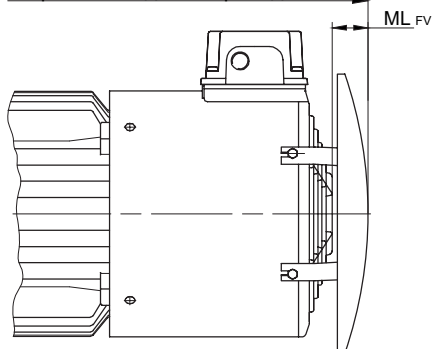
Нормальная длина привода + ML



Нормальная длина привода + ML



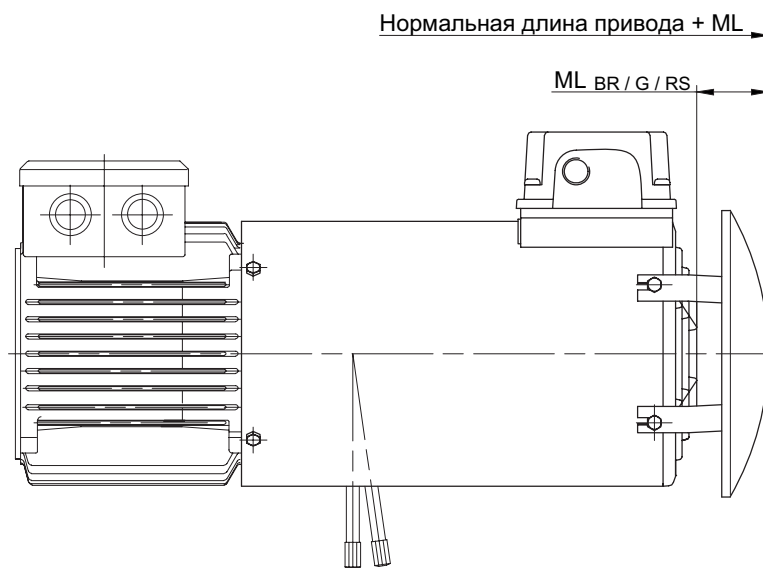
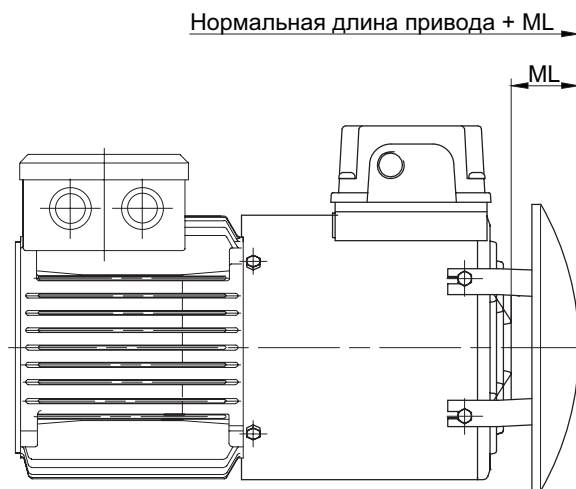
Нормальная длина привода + ML



Двигатель	ML (мм) = увеличенная длина с учетом защитного кожуха				Добавочный вес kg
	ML	ML _{BR}	ML _{RS}	ML _{FV}	
D06	18	-	-	-	0.15
D07	18	-	-	-	0.15
D..08	14.5	24.5	24.5	40	0.20
D..09	22	24.5	24.5	30	0.30
D..11	29	29.5	29.5	33	0.40
D..13	30	29.5	29.5	25	0.6
D..16	47	34.5	34.5	32	1.8
D..18	54	34.5	34.5	32	5.5

в ряде случаев размеры могут отличаться от указанных на чертеже

Двигатели с тормозом и вторым концом вала



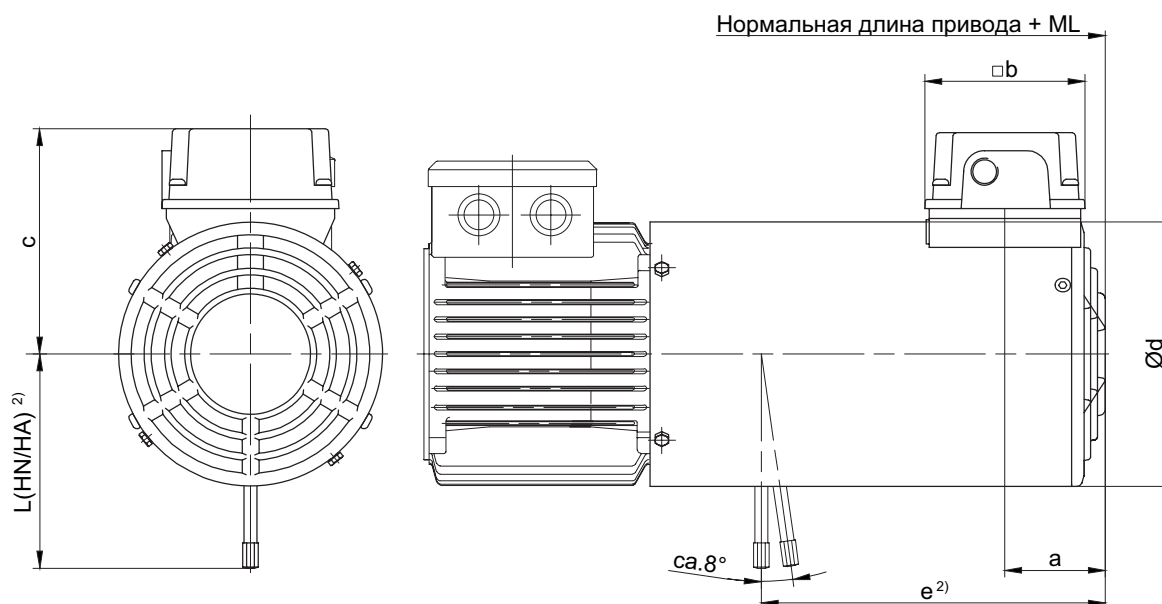
Двигатель	вентилятор двигателя	ML (мм) = увеличенная длина с учетом защитного кожуха					Добавочный вес ~ kg
		ML _{ML}	ML _{BR}	ML _G	ML _{RS}	ML _{BR-G}	
D..08	FV D08	40	40	40	40	40	2.2
D..09	FV D09	30	30	30	30	30	2.7
D..11	FV D11	33	33	33	33	33	3.2
D..13	FV D13	25	25	25	25	25	4.6
D..16	FV D16	32	32	32	32	32	6.4
D..18	FV D18	32	32	32	32	32	8.4

в ряде случаев размеры могут отличаться от указанных на чертеже

Навесное оборудование двигателей

Габаритные чертежи

Двигатели с тормозом, с установленным внешним вентилятором



Двигатель	Тормоз	ML (мм) ¹⁾ = увеличенная длина с установленным тормозом и внешним вентилятором	Размеры (мм)						L(HN/HA) ²⁾	Добавочный вес ~kg
			a	b	c	Ød	e ²⁾			
D..08	ES(X)010	202	59	95	131.5	157	204	132	5.0	
D..09	ES(X)010	214	69.5	95	141.5	176	220	132	5.5	
	212						162	7.5		
D..11*	ES(X)027	221	69.5	95	162.5	219	226	162	8.0	
	ES(X)040						223	172	10	
	ES(X)070						218	184	12	
D..13*	ES(X)040	237	79.5	95	182	258	254	202	11.5	
	ES(X)070						250	225	13.5	
	ES(X)125						245	223	17.5	
D..16*	ES(X)125	294	78.8	95	208.5	311	298	244	19.5	
	ES(X)200						291	256	25	
	ZS(X)300						262		27	
D..18*	ES(X)250	303	78.8	95	208.5	348	307	286	37	
	ZS(X)500						277		38.5	

* Со штыковым соединением.

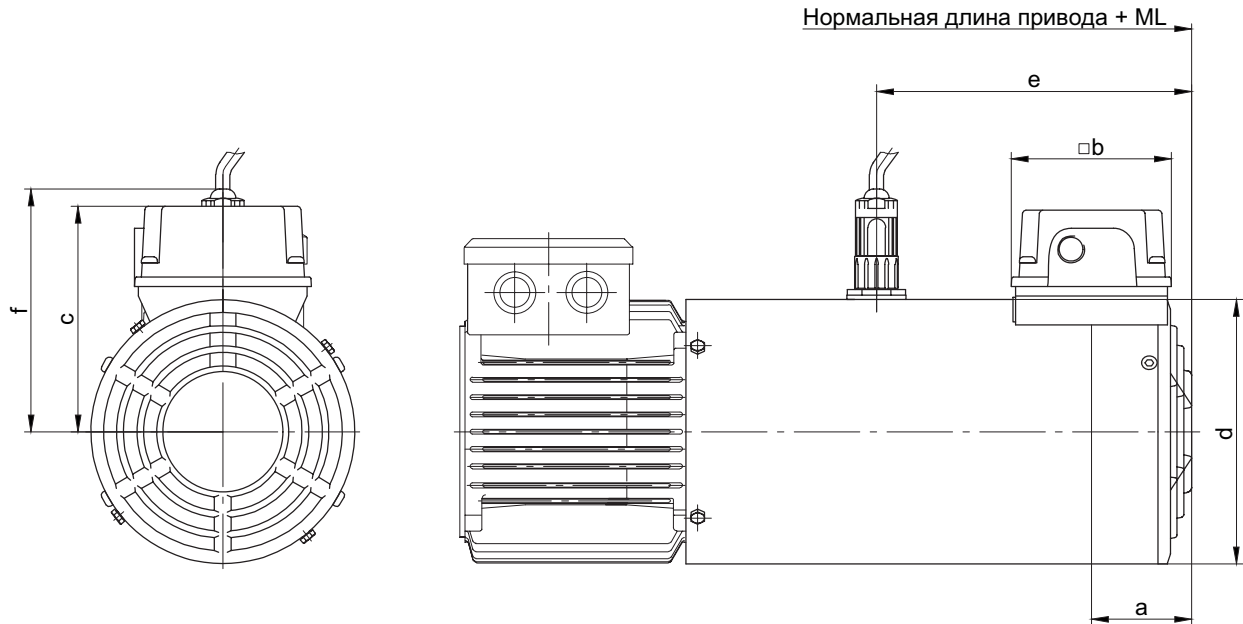
1) Увеличенная длина приводится для обычной моторной части без тормоза.

Другие размеры, см. соответствующий стандартный габаритный чертеж.

2) Ручное отпусkanie - по запросу

в ряде случаев размеры могут отличаться от указанных на чертеже

Двигатели с энкодером, с установленным внешним вентилятором



Двигатель	ML(mm) ¹⁾ увеличенная длина с установленным тормозом и внешним вентилятором	Размеры (мм)						Добавочный вес ~ kg
		a	b	c	d	e	f	
D..08	202	59	95	131.5	157	187	144	2.6
D..09	214	69.5	95	141.5	176	192	153.5	3.3
D..11*	221	69.5	95	162.5	218	192	-	4.0
D..13*	240	79.5	95	182	258	217	-	5.7
D..16*	294	78.8	95	208.5	311	252	-	7.9
D..18*	303	78.8	95	208.5	348	267	-	10.9

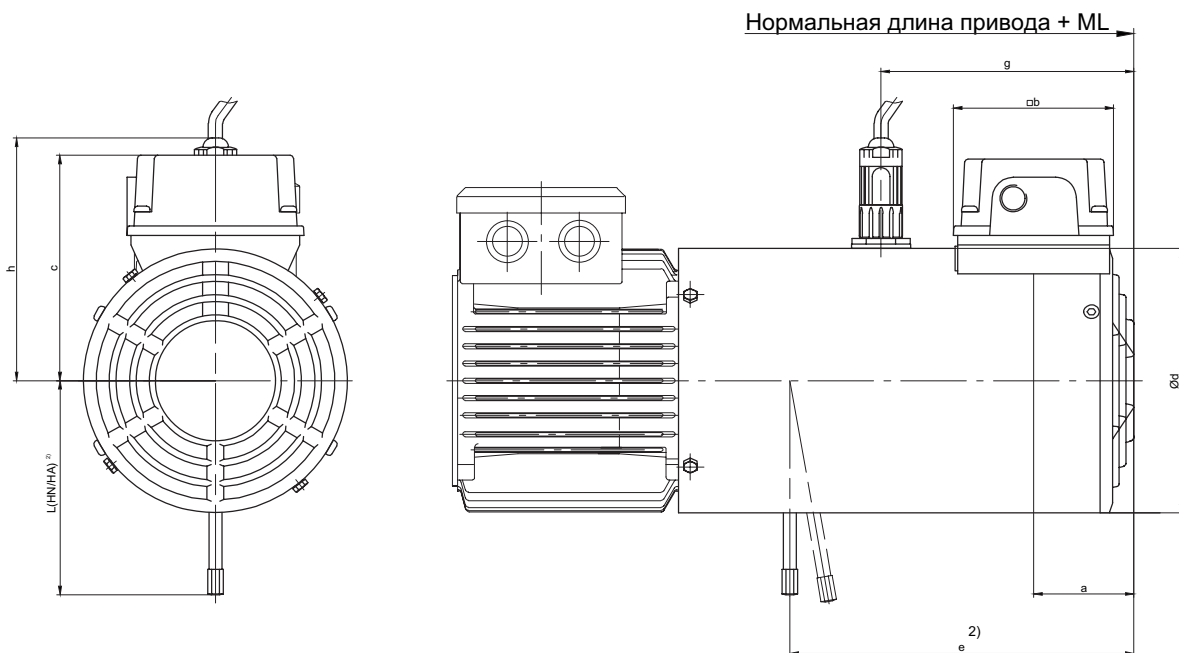
* Со штыковым соединением.

1) Увеличенная длина приводится для обычной моторной части без тормоза.
Другие размеры, см. соответствующий стандартный габаритный чертеж.

Навесное оборудование двигателей

Габаритные чертежи

Двигатели с тормозом и энкодером, с установленным внешним вентилятором



Двигатель	Тормоз	ML (mm) ¹⁾ увеличенная длина с установленным тормозом и внешним вентилятором	Размеры (мм)								Добавочный вес ~ kg
			a	b	c	Ød	e ²⁾	g	h	L(HN/HA) ²⁾	
D..08	ES(X)010	202	59	95	131.5	157	204	150	150	132	6.0
D..09	ES(X)010	214	69.5	95	141.5	176	220	160	160	132	6.5
	212						160	162		8.5	
D..11*	ES(X)027	221	69.5	95	162.5	219	226	155	155	162	9.0
	ES(X)040						223	155		172	11.5
	ES(X)070						218	155		184	13.5
D..13*	ES(X)040	240	79.5	95	182	258	254	175	175	202	13
	ES(X)070						250	175		225	15
	ES(X)125						245	175		223	19
D..16*	ES(X)125	294	78.8	95	208.5	311	298	195	195	244	21
	ES(X)200						291	195		256	27
	ZS(X)300						262	195		29	
D..18*	ES(X)250	303	78.8	95	208.5	348	207	212	212	286	39
	ZS(X)500						277	212			40.5

Со штыковым соединением.

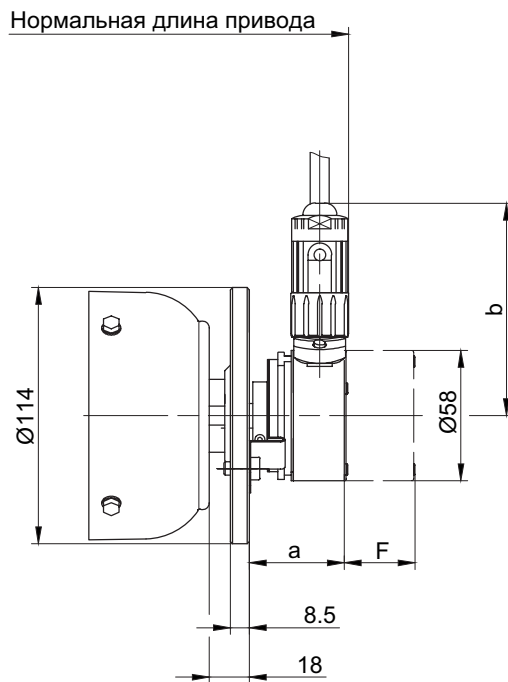
1) Увеличенная длина приводится для обычной моторной части без тормоза.

Другие размеры, см. соответствующий стандартный габаритный чертеж.

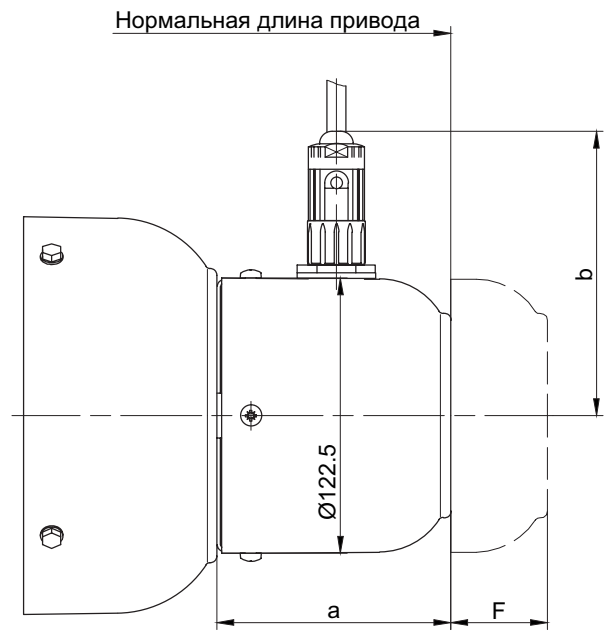
2) Ручное отпускание - по запросу

в ряде случаев размеры могут отличаться от указанных на чертеже

Двигатели со стандартным энкодером



D04



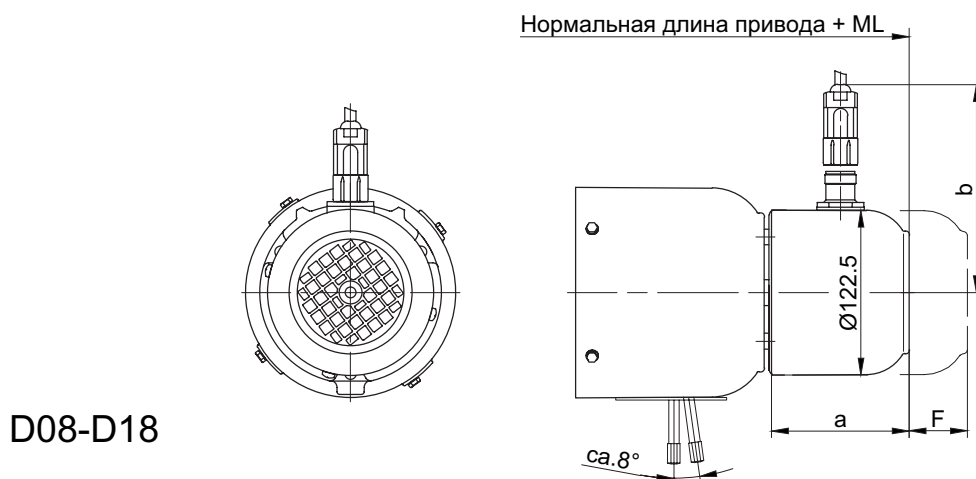
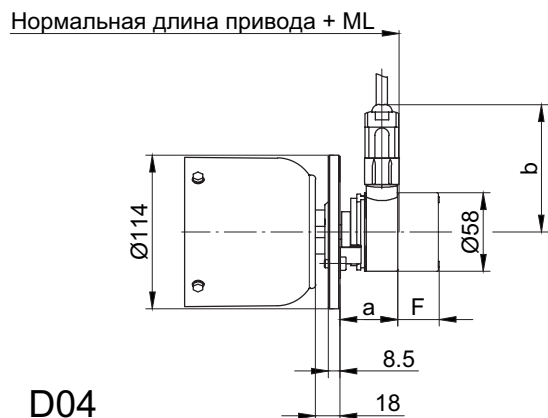
D05-D..18

Двигатель	ML (мм) = увеличенная длина, включая тормоз	Размеры (мм)				Добавочный вес kg	Свободное пространство для монтажа тормоза "F"	
		импульсный энкодер		абсолютный энкодер			импульсный энкодер	абсолютный энкодер
		Fa. Kübler Typ 5820		Fa. TR Typ CS58-M			Fa. Kübler Typ 5820	Fa. TR Typ CS58-M
		a	b	a	b			
D04	62.5	43.5	95	69.5	109.5	0.7	30	55
D05	103	98.5	127	98.5	127	0.9	63	88
D06								
D07								
D..08	107	107.5	127	107.5	127	0.8	41	66
D..09								
D..11								
D..13								
D..16	108	104	104	104	104	0.8	43	68
D..18								

Навесное оборудование двигателей

Габаритные чертежи

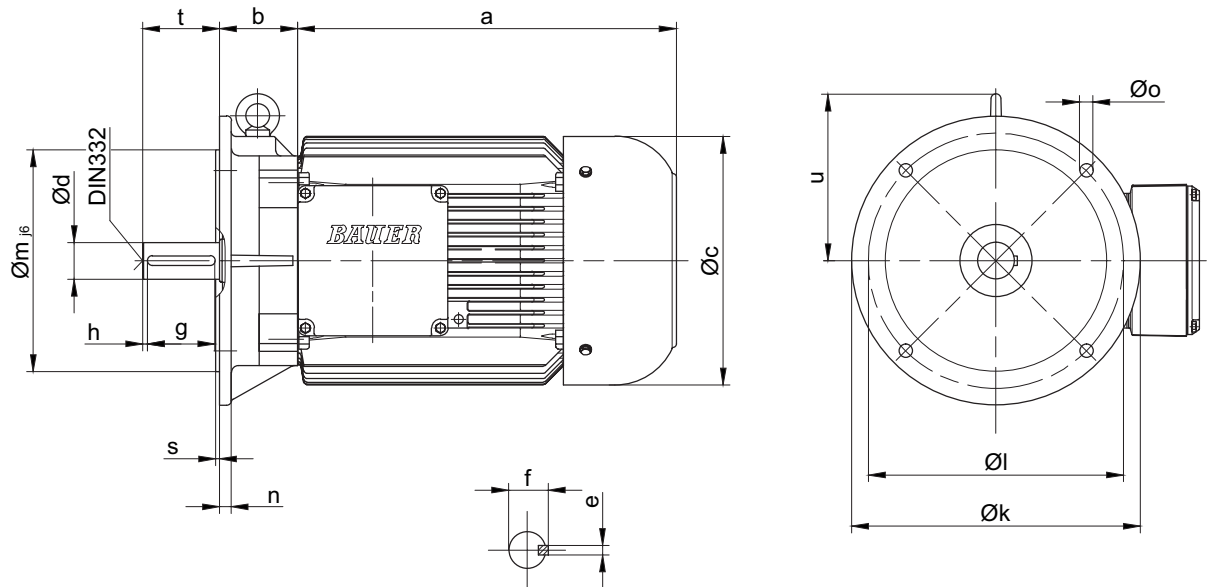
Двигатели с тормозом и стандартным энкодером



Двигатель	Тормоз	ML (мм) = увеличенная длина с датчиком	Размеры (мм)				Добавочный вес kg	Свободное пространство для монтажа тормоза "F"	
			импульсный энкодер Fa. Kübler Typ 5820		абсолютный энкодер Fa. TR Typ CS58-M			импульсный энкодер Fa. Kübler Typ 5820	абсолютный энкодер Fa. TR Typ CS58-M
			a	b	a	b			
D04	E003 E003 / E004	105.5	43.5	95	69.5	109.5	0.7	30	55
D05		145	102	127	102	127	0.8	49	74
D06									
D07									
D..08	ES(X)..	173.5							
D..09	ES(X)..	197							
D..11	ES(X)..	200							
D..13	ES(X)..	212							
D..16	ES(X).. / ZS(X)..	248							
D..18	ES(X).. / ZS(X)..	253							

в ряде случаев размеры могут отличаться от указанных на чертеже

Двигатели в исполнении IEC



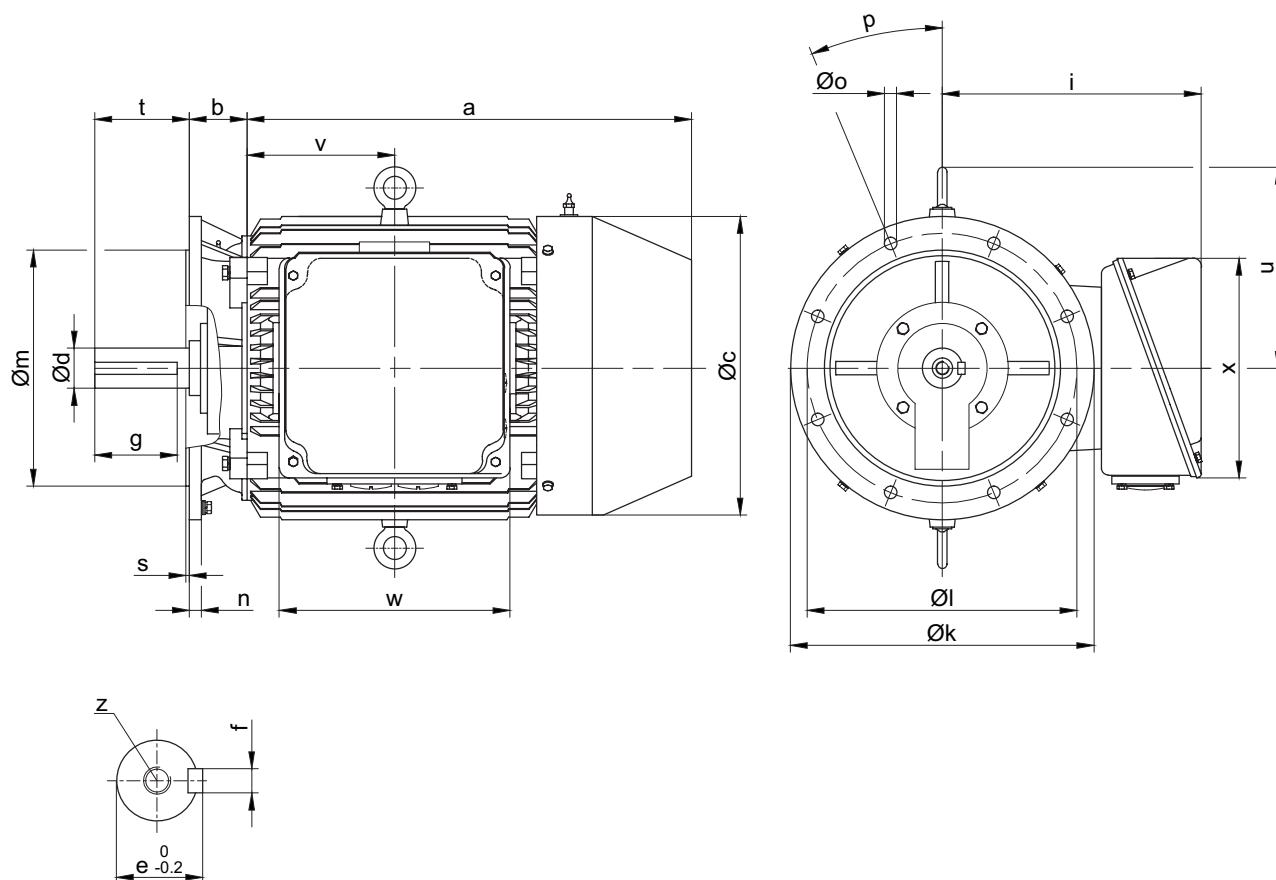
Двигатель	Размеры (мм)															Центрирование DIN 332	
	a	b	c	d	e	f	g	h	k	l	m	n	o	s	t		u
D06	170	45	123	11 _{j6}	4	12.5	18	2.5	140	115	95	9	10	2.75	23	-	D4
D07	190	45	123	11 _{j6}	4	12.5	18	2.5	140	115	95	9	10	2.75	23	-	D4
D..08	200	49	156	19 _{j6}	6	21.5	35	2.5	200	165	130	10	12	3.5	40	-	D4
D..09	251	66	176	24 _{j6}	8	27	40	5	200	165	130	10	12	3.5	50	128.5	D6
D..11	319	75	218	28 _{j6}	8	31	50	5	250	215	180	11	14.5	4	60	145.5	D8
D..13	393	81	266	38 _{k6}	10	41	70	5	300	265	230	12	14	4	80	173	D12
D..16	429	98.5	310	42 _{k6}	12	45	90	10	350	300	250	13	18.5	5	110	215.5	D16

в ряде случаев размеры могут отличаться от указанных на чертеже

Навесное оборудование двигателей

Габаритные чертежи

Двигатели в исполнении IEC



Двигатель	Размеры (мм)																
	a	b	c	d	e	f	g	i	k	l	m	n	o	p	s	t	u
DNF18	551	79	355	48 ^{+0.018} / _{+0.002}	14	51.5	80	293	350	300	250	16	Ø19	4x45°	5	110	240
DNF20	613	82	395	55 ^{+0.030} / _{+0.011}	16	59	91	313	400	350	300	16	Ø19	4x45°	5	110	270
DNF22	659	86	442	60 ^{+0.030} / _{+0.011}	18	64	122	390	450	400	350	18	Ø19	8x22.5°	5	140	300
DNF25	730	95	485	65 ^{+0.030} / _{+0.011}	18	69	126	415	550	500	450	18	Ø19	8x22.5°	5	140	330
DNF28	797	98	544	75 ^{+0.030} / _{+0.011}	20	79.5	124	445	550	500	450	18	Ø19	8x22.5°	5	140	380

Двигатель	v			Резьбовое отверстие z	влияние kg
	v	w	x		
DNF18	194	200	221	M16x2x24	215
DNF20	203.5	200	221	M20x2.5x30	293
DNF22	218.5	342	326	M20x2.5x30	395
DNF25	247.5	342	326	M20x2.5x30	487
DNF28	276	342	326	M20x2.5x30	692

в ряде случаев размеры могут отличаться от указанных на чертеже